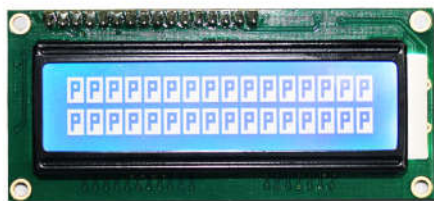


字符型液晶显示模块使用手册

FM1602A-4



深圳市勤正达电子有限公司

地址：深圳市龙华区大浪街道华宁路颐丰华产业园创客中心 2 楼

电话：0755—81798090

传真：0755—81798636

一. 基本特征

1. 显示特性

- (1) STN 正视模式;
- (2) 显示颜色: 蓝膜;
- (3) 显示角度: 宽视角;
- (4) 驱动方式: 1/16uty, 1/5Bias

2. 机械特性

- (1) 外观尺寸: 见外观图;
- (2) 字符尺寸 (5X8DOTS): 3.0(W) × 5.50(H) (MM);
- (3) 字符间距: 3.52(W) × 5.88(H) (MM)
- (4) 点尺寸: 0.52(W) × 0.60(H) (MM)

3. 引脚特性:

管脚号	管脚名称	LEVER	管脚功能描述	
1	VSS	0V	电源地	
2	VDD	+5V	电源电压	
3	V0	--		
4	RS	H/L	L: 指令代码输入 H: 数据输入	
5	R/W	H/L	L: 写数据 H: 读数据	
6	E	H, H/L	Enable singal	
7	D0	H/L	数据线	
8	D1	H/L		
9	D2	H/L		
10	D3	H/L		
11	D4	H/L		
12	D5	H/L		
13	D6	H/L		
14	D7	H/L		
15	BLA	--	+5V	LED Power
16	BLK	--	0V	

二. 限定参数:

Item	Symbol	Standard Value	Unit	Condition
Power supply voltage	VDD	4.75~+5.50	V	
LCD driving voltage	VDD~VLCD	0~+5.0		
Input voltage	VIN	$VSS \leq VIN \leq VDD$		
Operating temperature range	Top	0~+55	°C	No condition
Storage temperature range	Tst	-20~+65		

三. 电气特性:

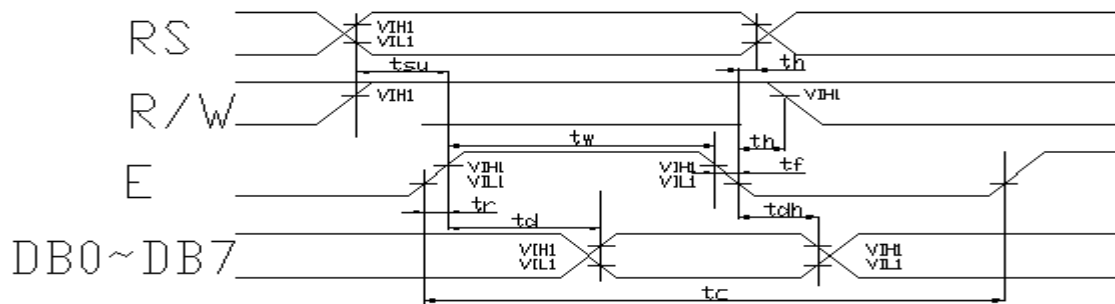
($T_a=0\sim 25^{\circ}\text{C}$, $V_{DD}=5.0\pm 10\%V$)

Item	Symbol	Test	Standard Value			Unit
			MIN	TYP	MAX	
Input high voltage	V_{IH}		2.2		V_{DD}	V
Input low voltage	V_{IL}		-0.3		0.6V	V
Output High Voltage	V_{OH}	$I_{oh}=0.1\text{mA}$	2.4		--	V
Output Low Voltage	V_{OL}	$I_{ol}=1.2\text{mA}$	--		0.4	V
Power Supply Current	I_{DD}		--		2.0	mA
LCD Supply Current					155	mA

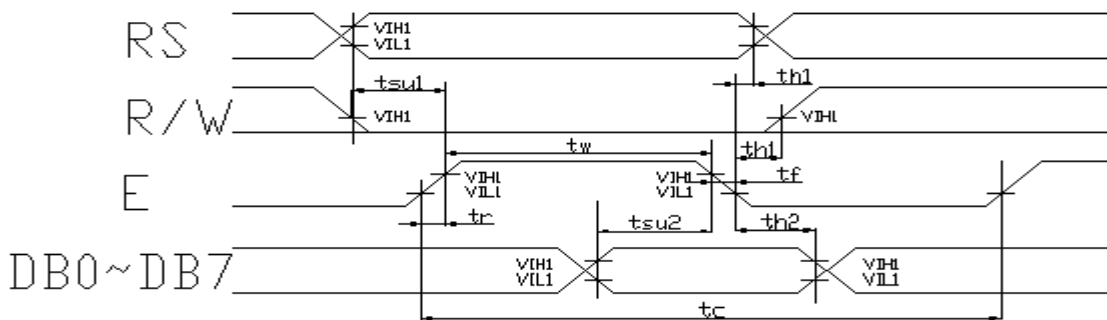
四. 读写时序

($V_{DD}=4.5\text{ TO }5.5\text{V}$, $T_a=0\sim 25^{\circ}\text{C}$)

Mode	Item	Symbol	Min	Typ	Max	Unit
Write Mode	E cycle time	t_c	500	--	--	ns
	E Rise / Fall	t_r, t_f	--	--	25	ns
	E Pulse Width(High, Low)	t_w	220	--	--	ns
	R /W and RS Setup Time	t_{su1}	40	--	--	ns
	R /W and RS Hold Time	t_{h1}	10	--	--	ns
	Data Setup Time	t_{su2}	60	--	--	ns
	Data Hold Time	t_{h2}	10	--	--	ns
Read Mode	E cycle time	t_c	500	--	--	ns
	E Rise / Fall	t_r, t_f	--	--	25	ns
	E Pulse Width(High, Low)	t_w	220	--	--	ns
	R /W and RS Setup Time	t_{su}	40	--	--	ns
	R /W and RS Hold Time	t_h	10	--	--	ns
	Data Setup Time	t_d	--	--	120	ns
	Data Hold Time	t_{dh}	20	--	--	ns

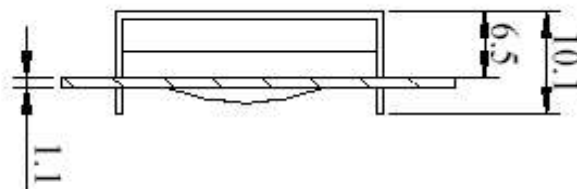
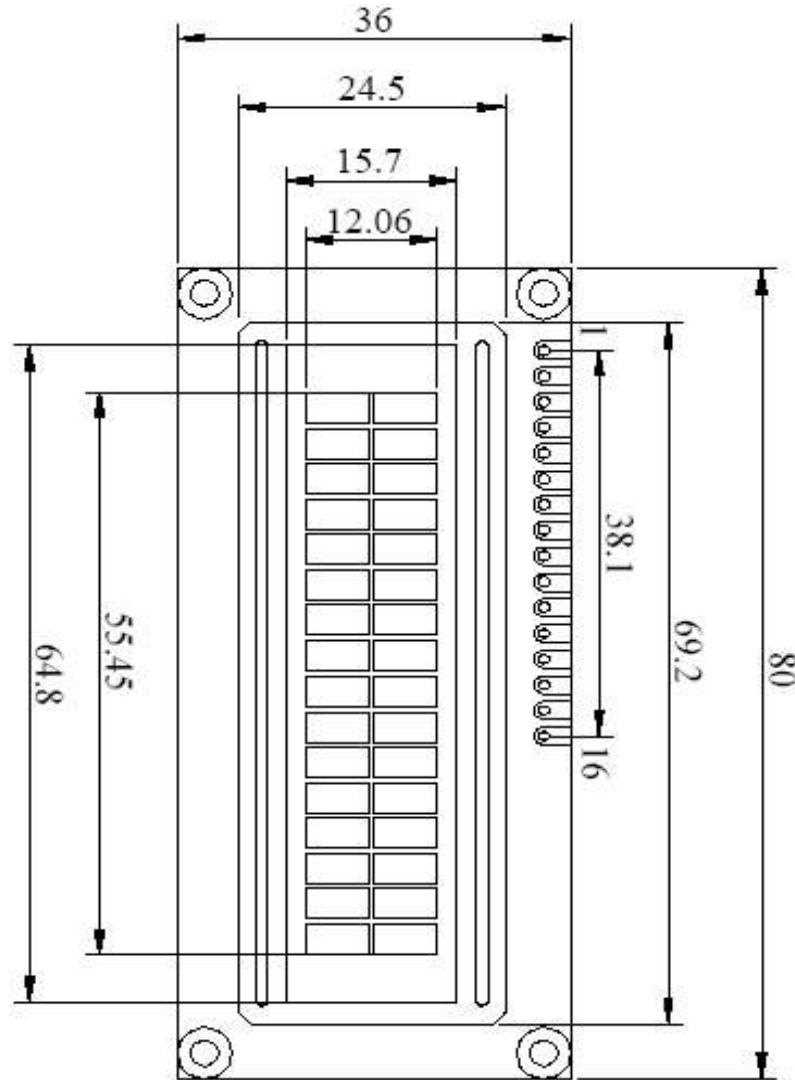


Read Mode Timing Diagram



Write Mode Timing Diagram

五. 机械尺寸图:



六. 原理方框图:

