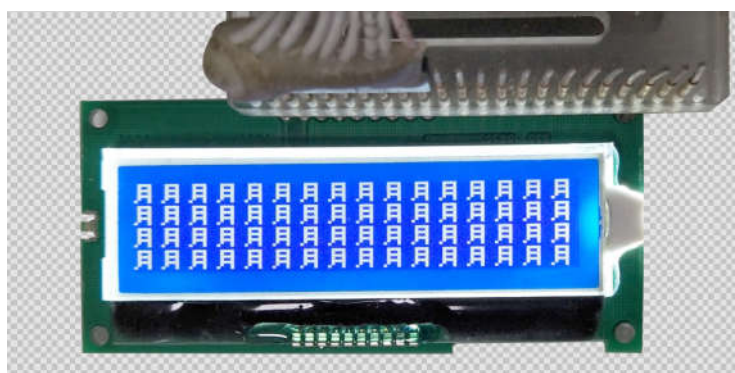


# 图形点阵液晶显示模块使用手册

## FM12832Q



## 深圳市勤正达电子有限公司

地址：深圳市龙华区大浪街道华宁路颐丰华产业园创客中心 201

电话：0755—81798090

传真：0755—81798636

## 一. 概述

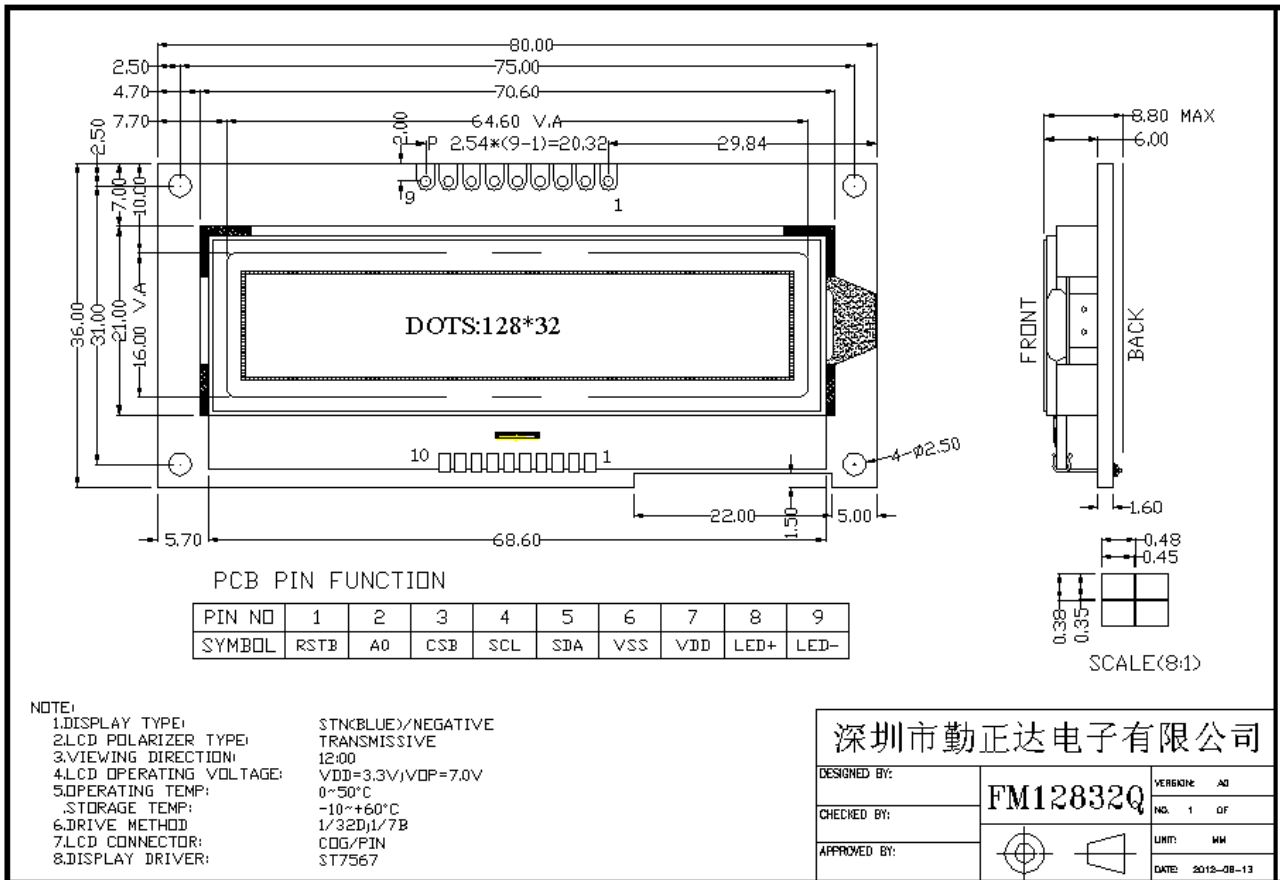
FM12832Q 是一种图形点阵液晶显示器。它主要采用动态驱动原理由 ST7567 图形控制器对 128×32 的点阵控制并驱动显示。此显示器采用了 COG 的封装方式,使其寿命长,连接可靠。

## 二. 特性

1. 工作电压为+3.3V±10% ,内建升压器,电压跟随器,对比度调节。
2. 全屏幕点阵,点阵数为 128(列)×32(行),可显示 8(行)×2(行)个 (16×16 点阵)汉字,也可完成图形,字符的显示。
3. 与 CPU 接口采用串行数据总线输入输出,通信方式为 SPI 总线协议。
4. 内部有 8580B 的显示数据锁存器。
5. 简单的操作指令。

## 三. 外形尺寸

### 1. 外形尺寸图



## 2. 主要外形尺寸

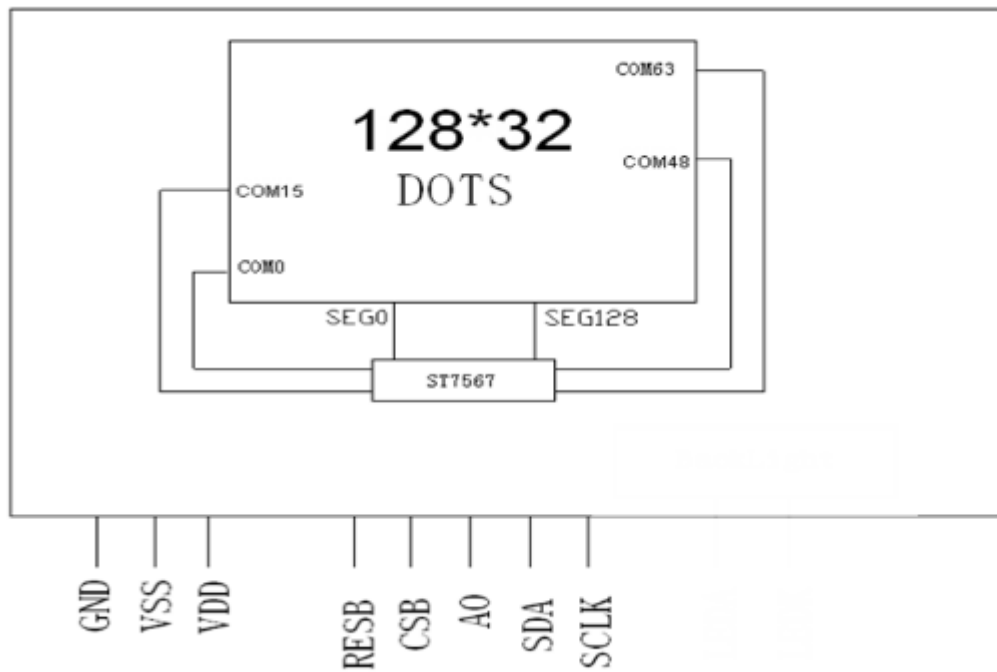
项 目	标 准 尺 寸	单 位
模 块 体 积	80.0×36.0×8.8	mm
定 位 尺 寸	75.0×31.0	mm
视 域	64.6×16	mm
点 阵 数	128×32	-
点 大 小	0.45×0.35	mm

## 四. 硬件说明

### 1. 引脚特性

引脚号	引脚名称	级 别	引 脚 功 能 描 述
1	RESET	H/L	L: 复位
2	A0	H/L	H: 数据 L: 命令
3	CSB	H/L	下降沿将触发寄存器与计数器复位
4	SCL	H/L	时钟信号输入
5	SDA	H/L	数据端
6	VSS	0V	电源
7	VDD	3.3V	电源
8	LED+	3.3V	背光电源
9	LED-	0V	背光电源

### 3. 原理简图



## 五. 电气特性

### 1. 限定参数

项 目	名称	值	单位	备注
Operating Voltage	VDD	+3.0 to +3.3	V	*1
Supply Voltage	VEE	VDD-3.3toVDD-3.0	V	*2

●

项 目	名称	值	单位	备注
Operating Temperature	T <sub>OPR</sub>	0 to +50	°C	
Storage Temperature	T <sub>STG</sub>	-10 to +60	°C	

\*1. Based on VSS=0V

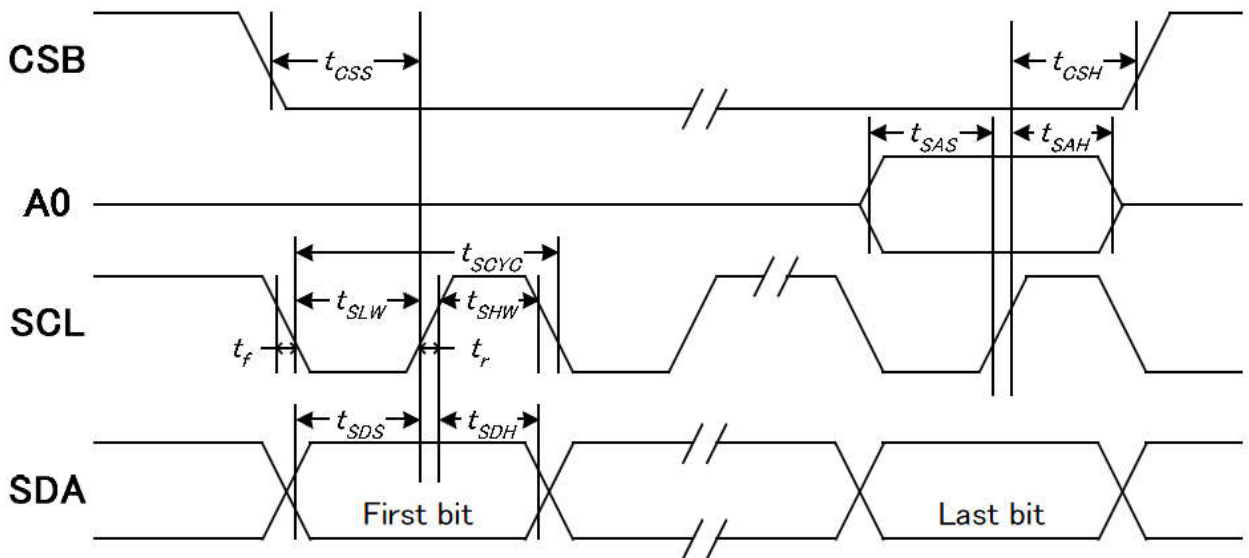
\*2. Applies to V<sub>LCD</sub>

## 2. 直流特性 (VDD=+3.3V±10%, VSS=0V, VLCD=6V, Ta=-20~+70℃)

项 目	名称	测试条件	Min	Typ	Max	单位	备注
Input High Voltage	$V_{IH}$	-	2.4	-	VDD	V	*1
Input Low Voltage	$V_{IL}$	-	0	-	0.6	V	*1
Output High Voltage	$V_{OH}$	$I_{OH}=-500\mu A$	2.4	-	-	V	*2
Output Low Voltage	$V_{OL}$	$I_{OL}=0.5mA$		-	0.6	V	*2
Input Leakage Current	$I_{LKG}$	$V_{IN}=VSS\sim VDD$	-1.0	-	1.0	$\mu A$	*3
Three-state(OFF) input Current	$I_{TSL}$	$V_{IN}=VSS\sim VDD$	-3.3	-	3.3	$\mu A$	*4
Operating Current	$I_{DD1}$	During Display	-	-	0.5	mA	*5
	$I_{DD2}$	During Access			1	mA	*5

## 3. 时序特性

### SPI 时序图



(VDD1 = 3.3V , Ta =25°C)

Item	Signal	Symbol	Condition	Min.	Max.	Unit
Serial clock period	SCLK	tSCYC		50	—	ns
SCLK "H" pulse width		tSHW		25	—	
SCLK "L" pulse width		tSLW		25	—	
Address setup time	A0	tSAS		20	—	
Address hold time		tSAH		10	—	
Data setup time	SDA	tSDS		20	—	
Data hold time		tSDH		10	—	
CSB-SCLK time	CSB	tCSS		20	—	
CSB-SCLK time		tCSH		40	—	

(VDD1 = 2.8V , Ta =25°C)

Item	Signal	Symbol	Condition	Min.	Max.	Unit
Serial clock period	SCLK	tSCYC		100	—	ns
SCLK "H" pulse width		tSHW		50	—	
SCLK "L" pulse width		tSLW		50	—	
Address setup time	A0	tSAS		30	—	
Address hold time		tSAH		20	—	
Data setup time	SDA	tSDS		30	—	
Data hold time		tSDH		20	—	
CSB-SCLK time	CSB	tCSS		30	—	
CSB-SCLK time		tCSH		60	—	

(VDD1 = 1.8V , Ta =25°C)

Item	Signal	Symbol	Condition	Min.	Max.	Unit
Serial clock period	SCLK	tSCYC		200	—	ns
SCLK "H" pulse width		tSHW		80	—	
SCLK "L" pulse width		tSLW		80	—	
Address setup time	A0	tSAS		60	—	
Address hold time		tSAH		30	—	
Data setup time	SDA	tSDS		60	—	
Data hold time		tSDH		30	—	
CSB-SCLK time	CSB	tCSS		40	—	
CSB-SCLK time		tCSH		100	—	

\*1 The input signal rise and fall time (tr, tf) are specified at 15 ns or less.

\*2 All timing is specified using 20% and 80% of VDD1 as the standard.

## 六. 软件说明

### 6.01 显示开关

A0	E	R/W	D7	D6	D5	D4	D3	D2	D1	D0	设置
	/RD	/WR									
0	1	0	1	0	1	0	1	1	1	1	显示 ON
										0	显示 OFF

当 D0 位为 0 时，全屏所有显示点熄灭。但是不影响显示寄存器中的内容。

### 6.02 显示首行设置

A0	E	R/W	D7	D6	D5	D4	D3	D2	D1	D0	行地址
	/RD	/WR									
0	1	0	0	1	00H~3FH					0~63 行	

通过 D5~D0 位的取值，选择显示首行。

D5	D4	D3	D2	D1	D0	首行地址
0	0	0	0	0	0	第 1 行
0	0	0	0	0	1	第 2 行
↓						↓
1	1	1	1	1	0	第 62 行
1	1	1	1	1	1	第 63 行

### 6.03 显示页设置

A0	E	R/W	D7	D6	D5	D4	D3	D2	D1	D0	页设置
	/RD	/WR									
0	1	0	1	0	1	1	页地址			0~7 页	

对显示页地址的选择，低 4 位有效，地址 0H~7H。

### 6.04 显示首列设置

A0	E	R/W	D7	D6	D5	D4	D3	D2	D1	D0	设置
	/RD	/WR									
0	1	0	0	0	0	1	A7	A6	A5	A4	列地址高 4 位
			0	0	0	0	A3	A2	A1	A0	列地址低 4 位

该命令为双字节命令，先设置列地址的高 4 位，再设置列地址的低 4 位，地址为 0 到 127。当写入一次显示数据，列地址将自动加 1。

### 6.05 显示状态

A0	E	R/W	D7	D6	D5	D4	D3	D2	D1	D0
	/RD	/WR								
0	0	1	BUSY	ADC	ON/OFF	RESET	0	0	0	0

MPU 通过该命令，读取液晶模块相关状态。

BUSY=1:液晶模块状态正忙，无法处理新命令。

BUSY=0: 此时可以接收新命令。如果 MPU 等待处理的延时足够，可以不对 BUSY 状态进行判断。

ADC=1: 显示极性状态为反向模式。(com 地址指向 segN 到 0)

ADC=0: 显示极性状态为正向模式。(com 地址指向 seg0 到 N)

ON/OFF=1: 显示状态为关闭。

ON/OFF=0: 显示状态为打开。

RESET=1: 正在复位中。

RESET=0: 正常运作中。

### 6.06 显示数据的写入

A0	E	R/W	D7	D6	D5	D4	D3	D2	D1	D0
	/RD	/WR								
1	1	0	数据							

MPU 将数据写入数据寄存器。

0, 显示点熄灭。

1, 显示点点亮。

### 6.07 显示数据的读出

A0	E	R/W	D7	D6	D5	D4	D3	D2	D1	D0
	/RD	/WR								
1	0	1	数据							

MPU 将对应地址的显示内容读出。

### 6.8 ADC 选择

A0	E	R/W	D7	D6	D5	D4	D3	D2	D1	D0	设置
	/RD	/WR									
0	1	0	1	0	1	0	0	0	0	0	正向显示
										1	反向显示

该命令通过 D0 位，控制正向显示，或反向显示。



### 6.09 显示电压设置

A0	E	R/W	D7	D6	D5	D4	D3	D2	D1	D0	设置
	/RD	/WR									
0	1	0	1	0	1	0	0	1	1	1	普通模式 反模式

D0=1, 普通模式, 数据为“1”相应的点点亮。

D0=0, 反模式, 数据为“0”相应的点点亮。

### 6.09 显示电压设置

A0	E	R/W	D7	D6	D5	D4	D3	D2	D1	D0	设置
	/RD	/WR									
0	1	0	1	0	1	0	0	1	1	0	普通模式 反模式
										1	

D0=0, 普通模式, 数据为“1”相应的点点亮。

D0=1, 反模式, 数据为“0”相应的点点亮。

### 6.10 所有点显示

A0	E	R/W	D7	D6	D5	D4	D3	D2	D1	D0	设置
	/RD	/WR									
0	1	0	1	0	1	0	0	1	0	0	普通显示模式 所有点点亮
										1	

当显示处于关闭状态, 使用该命令使所有点点亮, LCM 将进入 POWER SAVE 模式。

### 6.11 LCD BIAS 设置

A0	E	R/W	D7	D6	D5	D4	D3	D2	D1	D0	设置
	/RD	/WR									
0	1	0	1	0	1	0	0	0	1	0	1/65DUTY
										1	1/9 BIAS 1/7 BIAS

### 6.12 读-修改-写模式

A0	E	R/W	D7	D6	D5	D4	D3	D2	D1	D0	设置
	/RD	/WR									
0	1	0	1	1	1	0	0	0	0	0	进入该模式
			1	1	1	0	1	1	1	0	退出该模式

当此命令进入读-修改-写模式, MPU 将在当前指针指向的地址读一次, 不改变列地址。只有写入命令后, 地址才加“1”。使用命令, 退出该模式后, 地址指针将恢复到初始进入时的的状态。

### 6.13 复位

A0	E	R/W	D7	D6	D5	D4	D3	D2	D1	D0	设置
	/RD	/WR									
0	1	0	1	1	1	0	0	0	1	0	复位

对 LCM 原有设置进行初始化，不影响显示数据寄存器。

### 6.14 Common 输出设置

A0	E	R/W	D7	D6	D5	D4	D3	D2	D1	D0	设置
	/RD	/WR									
0	1	0	1	1	0	0	0	0	0	0	COM0→COM63 COM63→COM0

设置 common 端的扫描循序。

### 6.15 电源管理设置

A0	E	R/W	D7	D6	D5	D4	D3	D2	D1	D0	设置
	/RD	/WR									
0	1	0	0	0	1	0	1	0 1	0 1	0 1	升压电路 OFF 升压电路 ON 电压调节电路 OFF 电压调节电路 ON 电压跟随器 OFF 电压跟随器 ON

### 6.14 V0 电压调节内部电阻比率设置

A0	E	R/W	D7	D6	D5	D4	D3	D2	D1	D0	(1+Rb/Ra) 比率 -0.05%/°C
	/RD	/WR									
0	1	0	0	0	1	0	0	0	0	0	3.0
								0	0	1	3.5
								0	1	0	4.0
								0	1	1	4.5
									↓		↓ +0.5
								1	1	1	6.5

6.15 V0 电压调节（双字节命令）

A0	E	R/W	D7	D6	D5	D4	D3	D2	D1	D0	a 值	
	/RD	/WR										
0	1	0	1	0	0	0	0	0	0	0	1	进入设置
			*	*	0	0	0	0	0	0	1	63
			*	*	0	0	0	0	0	1	0	62
			*	*	0	0	0	0	0	1	1	61
			*	*	1	1	1	1	1	1	1	0

\*为无关位，置“0”。

4.14 与 4.15 两个命令的相关公式：

$$V0 = (1 + Rb/Ra) * VEV$$

$$= (1 + Rb/Ra) * (1 - a/162) * Vreg$$

$$= (1 + Rb/Ra) * (1 - a/162) * 2.1$$

注：Vreg 在 25°C 下为 2.1，变化梯度为 -0.05%\*°C

6.16 指示灯模式（双字节命令）

A0	E	R/W	D7	D6	D5	D4	D3	D2	D1	D0	设置	
	/RD	/WR										
0	1	0	1	0	0	0	0	0	0	1	进入模式首命令	
			*	*	*	*	*	*	0	0	OFF	
										0	1	大约 1 秒闪烁
										1	0	大约 0.5 秒闪烁
										1	1	常亮

\*为无关位，置“0”。

6.16 升压比率设置（双字节命令）

A0	E	R/W	D7	D6	D5	D4	D3	D2	D1	D0	设置	
	/RD	/WR										
0	1	0	1	1	1	1	01	0	0	0	进入模式首命令	
			*	*	*	*	*	*	0	0	2X, 3X, 4X	
										0	1	5X
										1	1	6X

\*为无关位，置“0”。

请选择 2X, 3X, 4X。因为外部电路只兼容 4X 模式。

---

## · 液晶显示模块使用注意事项

1. 请勿随意自行加工、整修、拆卸。
2. 避免对液晶屏表面施加压力。
3. 不要用手随意去摸外引线、电路板上的电路及金属框。
4. 如必须直接接触时，应使人体与模块保持同一电位，或将人体良好接地。
5. 焊接使用的烙铁、操作用的电动改锥等工具必须良好接地，没漏电。
6. 严防各种静电。
7. 模块使用接入电源及断开电源时，必须在正电源稳定接入后，才能输入信号电平。如在电源稳定接入前，或断开后就输入信号电平，将会损坏模块中的集成电路，使模块损坏。
8. 模块表面结雾时，不要通电工作，因为这将引起电极化学反应，产生断线。
9. 模块要存储在暗处（避阳光），温度在 $-10^{\circ}\text{C}\sim+35^{\circ}\text{C}$ ，湿度在RH60%以上的地方。如能装入聚乙烯口袋（最好有防静电涂层）并将口封住最好。